

Laddning på begäran

## Kempower T-Series flyttbar laddare

Tekniskt datablad



Kempower T-Series flyttbara laddare är en fristående lösning för mobil snabbbladdning vid evenemang, depåer, logistikcenter, bilhandlare, servicebutiker och liknande. Det enda kravet för plug-and-play-laddaren är ett eluttag för 32 A eller 63 A. Laddaren kan ha en eller två laddutgångar med CCS2 och CHAdeMO som standard laddningsmetoder, men andra kombinationer finns också. Med dynamisk strömhantering fördelas den tillgängliga laddeffekten automatiskt mellan två laddutgångar. Den maximala nominella laddeffekten är 40 kW till en laddutgång, eller 20 kW till båda laddutgångarna samtidigt. Modellen T500 (500 V) är avsedd för elfordon med vanlig batterispänning, och modellen T800 (800 V) för tyngre elfordon med hög batterispänning.

- T-Series flyttbara laddare kan ladda alla typer av elfordon
- Flexibel och användarvänlig snabbbladdningslösning
- Ingen installation behövs men den kan även installeras på plats genom att ta bort hjulen, om så önskas
- Avancerad laddningskontroll och anpassningsalternativ med Kempower ChargeEye-lösning



1. 7" pekskärm
2. RFID-läsare (ISO14443A)
3. Laddpluggar och -hållare
4. Indikeringslampor för laddningsstatus
5. Avtagbara hjul
6. Monteringsdyna

### Exempel på tolkning av produktkod: T500P40CD5BS, T800P40CD7ASC0

T500/T800	T-Series 500 V/800 V
P40	Laddeffekt (P40 = 40 kW)
CD	Laddningsmetod
5B	Laddkabel, 5 = 5 m, 7 = 7 m
7A	B/C = nominell ström i laddkabel
S	Gränssnitt (S = standardgränssnitt)
C0	Utan varumärke, utan klistermärken

### Nominell ström i laddkabel

A	80 A (CCS2)
B	125 A (CHAdeMO), 150 A (CCS2)

### Laddningsmetod

C	CCS2
CC	2 x CCS2
CD	CCS2 och CHAdeMO
D	CHAdeMO

### Allmänna elektriska specifikationer

Nätanslutning (AC)	3P+N+PE, 63 A/32 A
Nätanslutningsplugg	IEC 60309
Nätkabelns längd	5 m
Ingångsspänningsområde	380...480 V <sub>AC</sub> +6 %/-10 %
Ingångsfrekvens	50...60 Hz
Nominell ingångseffekt	57,8 kVA
Effektfaktor (vid full belastning)	0,92
Verkningsgrad (vid full belastning)	94 %
Tomgångseffekt	20 VA
Överspänningsklass	III
Villkorlig nominell kortslutningsström	25 kA
Nätverkstyp	TN-S, TN-C, TN-C-S, TT

### Miljöspecifikationer

Drifttemperatur	-30...+50 °C
Strömreducering	-1,5 % av max. laddström per 1 °C (över +40 °C)
Maximal höjd	2000 m (utan höjdreducering)
Höjdreducering	-1,4 % av max. laddström per 100 m (över 2000 m)
Förvaringstemperatur	-40...+60 °C
Kapsling	IP54, IK10
Driftbullernivå	<60 dB (på 1 m håll)
Luftfuktighet i omgivningen	<95 % relativ luftfuktighet

### Anslutningar

WiFi	802.11 b/g/n, 2,4/5 GHz
Mobil/GPS	LTE-FDD, LTE-TDD, WCDMA, GSM
Ethernet	RJ45, IEEE 802.3/802.3u
OCPP	1.6J/2.0
Anslutningsmöjligheter	Kempower ChargEye-lösning

### Elektriska skydd

Över/underspänning

Stötpulser

Kortslutning

Överlast

Jordläckageström

Överhettning av enhet

Överhettning av laddkabel

### DC laddutgång

#### T500 (500 V)

#### T800 (800 V)

DC laddpluggar

CCS2, CHAdeMO

CCS2, CHAdeMO

DC kabellängd

5 m eller 7 m

5 m eller 7 m

Nominell uteffekt  
vid 480 V<sub>AC</sub>

40 kW (med 2 utgångar: dynamisk  
40 kW/första eller 20 kW för båda)

40 kW (med 2 utgångar: dynamisk  
40 kW/första eller 20 kW för båda)

Nominell utström

2 x 63 A, 1 x 125 A

2 x 37 A, 1 x 75 A

Utspänningsområde

150...500 V<sub>DC</sub>

200...920 V<sub>DC</sub>

### Produktkod

### Laddutgångar

### Laddningsmetod

### Samtidig laddning med 2 utgångar

### Max. kontinuerlig laddström

T...C5AS

1

CCS2

nej

80 A

T...C5BS

1

CCS2

nej

150 A

T...CC5AS

1

2 x CCS2

nej

2 x 80 A

T...CC5BS

2

2 x CCS2

ja

2 x 150 A

T...CD5ABS

2

CCS2 och CHAdeMO

ja

80 A & 125 A

T...CD5BS

2

CCS2 och CHAdeMO

ja

150 A & 125 A

T...D5BS

1

CHAdeMO

nej

125 A

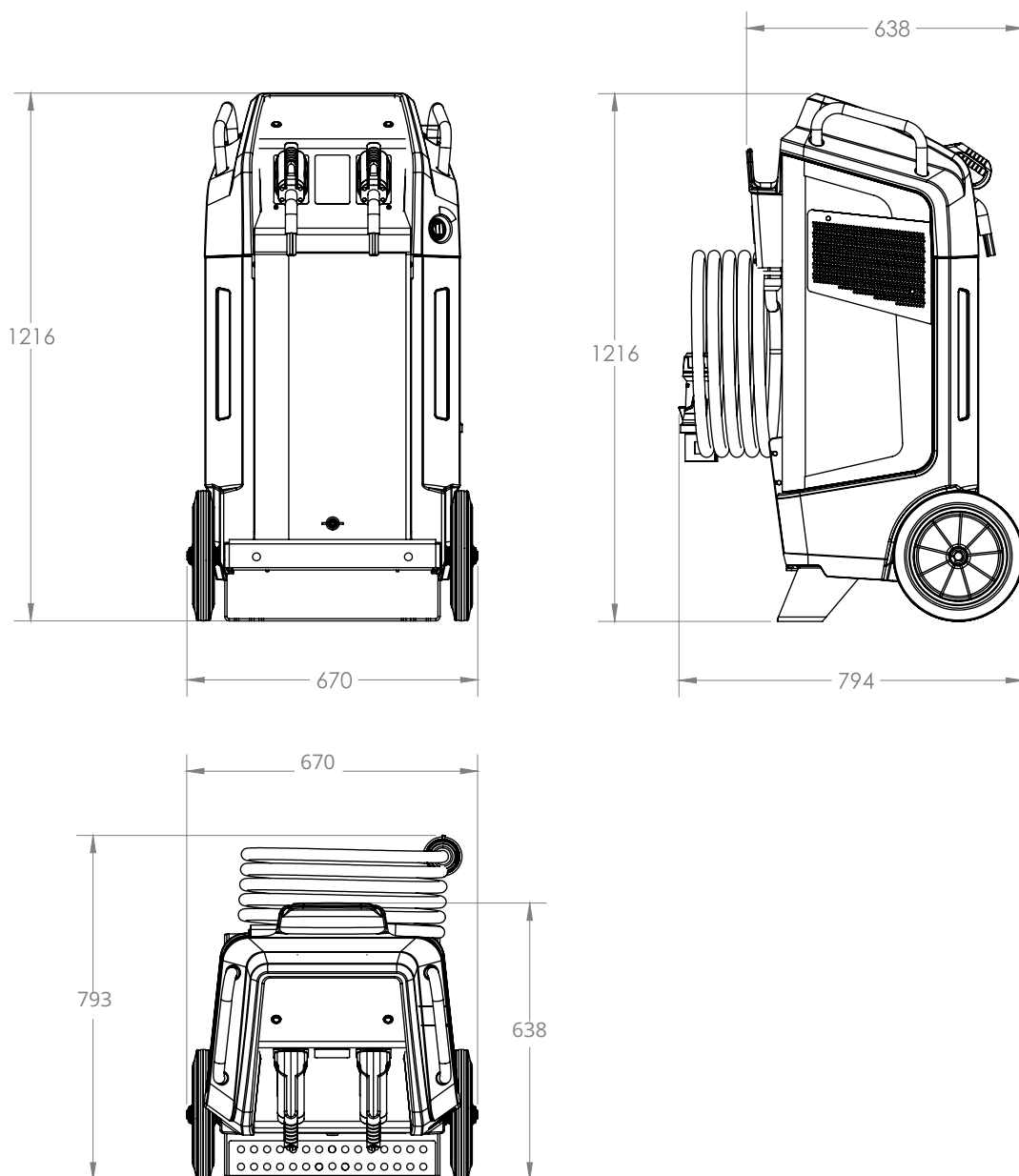
Obs! För versioner med 7 m laddkablar, byt ut 5 mot 7 i slutet av produktkoden t.ex. T500P40CD7BS

### Mekaniska mått (BxHxD)

Ca 638 x 1216 x 670 mm

### Höjd

Ca 140–150 kg (1 laddkabel), 160–180 kg (2 laddkablar)



### Överensstämmelse med standarder

Elsäkerhet	IEC 61851-1, IEC 61851-23
EMC, övertoner	IEC 61851-21-2

### Alternativ (kontakta Kempower för tillgänglighet, priser och MOQ)

CCS1 laddkablar och -plugg finns på begäran

Varumärkesalternativ för kunder, färger, klistermärken

